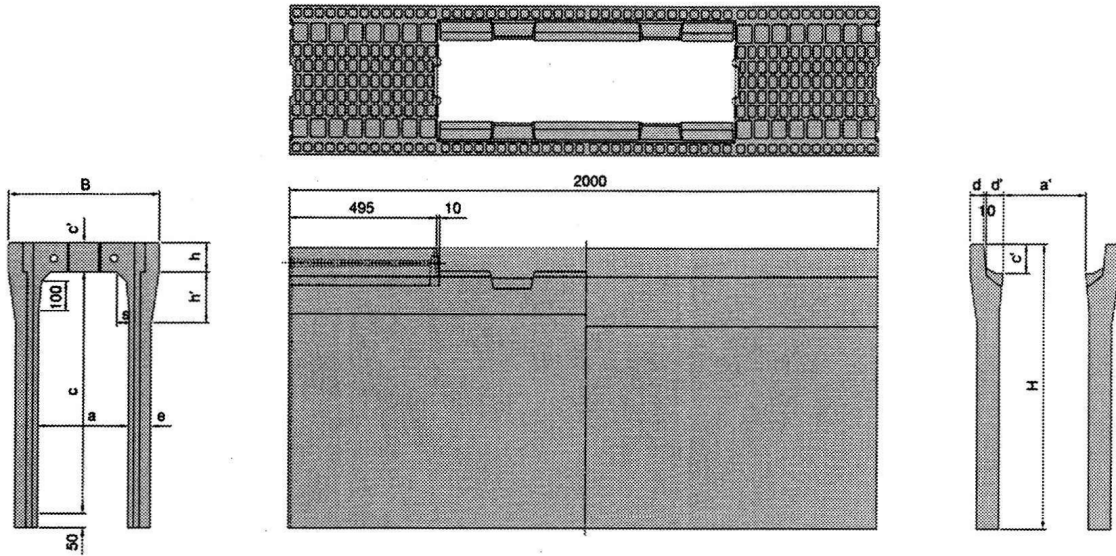
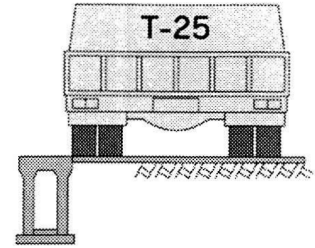


# 1-1 RV側溝 (VSタイプ)



## 製品図・規格表

◆ 本体標準品 [ 縦断用 ]



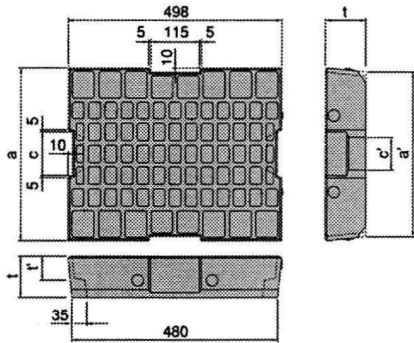
### ◆ 寸法・質量

呼び名 (巾×深)	寸法 (mm)												参考質量 (kg)								
	B	H	a	a'	c	c'	d	d'	e	h	h'	s									
300 × 300	500	445	300	274	298	97	45	58	50	97	100	40	330								
× 400		545			398				55		150		406								
× 500		645			498				65		160		457								
× 600		745			598				75		170		565								
× 700		845			698				85		180		626								
× 800		945			798				85		180		760								
× 900		1,045			898				85		180		830								
× 1,000		1,145			998				85		180		992								
× 1,100		1,245			1,098				85		180		1,072								
400 × 400		610			560				400		372		398	112	50	59	55	112	150	50	464
× 500	660		498	60	160	540															
× 600	760		598	70	170	596															
× 700	860		698	80	180	717															
× 800	960		798	90	190	783															
× 900	1,060		898	90	190	931															
× 1,000	1,160		998	90	190	1,006															
× 1,100	1,260		1,098	90	190	1,181															
× 1,200	1,360		1,198	90	190	1,265															
500 × 400	720		575	500	470	398	127	55		60		60	127				160		60		551
× 500		675	498			70			170		607										
× 600		775	598			75			175		719										
× 700		875	698			85			185		785										
× 800		975	798			95			195		850										
× 900		1,075	898			95			195		1,039										
× 1,000		1,175	998			95			195		1,118										
× 1,100		1,275	1,098			95			195		1,198										
× 1,200		1,375	1,198			95			195		1,388										
× 1,300		1,475	1,298			95			195		1,477										
× 1,400		1,575	1,398			95			195		1,566										
600 × 400		830	590			600			568		398	142		60	61	65	142	170		70	647
× 500			690								498					75		180			708
× 600			790								598					75		180			769
× 700	890		698	75	180		894														
× 800	990		798	75	180		964														
× 900	1,090		898	75	180		1,035														
× 1,000	1,190		998	75	180		1,241														
× 1,100	1,290		1,098	75	180		1,326														
× 1,200	1,390		1,198	75	180		1,410														
× 1,300	1,490		1,298	75	180		1,613														
× 1,400	1,590		1,398	75	180		1,707														
× 1,500	1,690		1,498	75	180		1,801														

# 1-1 RV側溝 (VSタイプ)



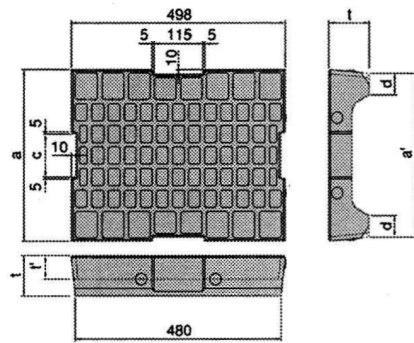
## 車道用RC蓋版 [縦断用]



寸法・質量

呼び名	参考質量 (kg)	寸法 (mm)							
		a	a'	c	c'	d	t	t'	
車道用	300用	41	400	380	100	75	-	95	55
	400用	60	500	480	110	85		110	65
	500用	83	600	580	120	95		125	70
	600用	109	700	680	130	105		140	80

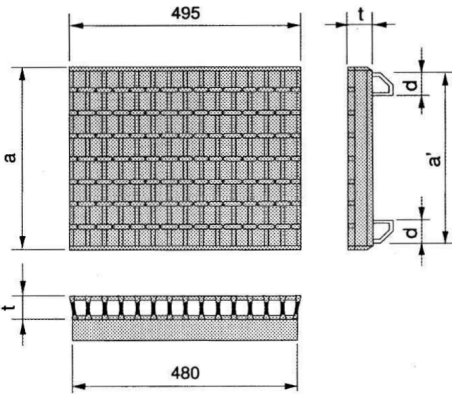
## 歩道用RC蓋版 [縦断用]



寸法・質量

呼び名	参考質量 (kg)	寸法 (mm)							
		a	a'	c	c'	d	t	t'	
歩道用	300用	30	400	380	100	-	50	95	55
	400用	43	500	480	110			110	65
	500用	56	600	580	120			125	70
	600用	73	700	680	130			140	80

## グレーチング蓋版 [縦断用]

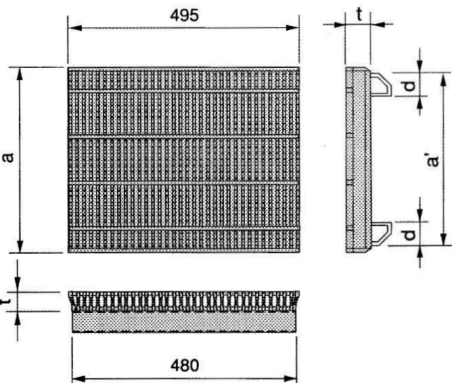


寸法・質量 (標準)

呼び名		参考質量 (kg)		寸法 (mm)				
		車道用	歩道用	a	a'	d	t	
							車道用	歩道用
グレーチング蓋	300用	18.0	9.5	400	380	45	50	38
	400用	26.2	11.2	500	480		65	44
	500用	39.6	15.3	600	580		90	50
	600用	57.6	20.0	700	680		100	55

- 長さ1.0mのグレーチングも用意出来ます。
- 取手付、流雪溝タイプ等、各種用意出来ます。

## グレーチング蓋版 [縦断用]



寸法・質量 (細目) 車道用

呼び名	参考質量 (kg)	寸法 (mm)				
		a	a'	d	t	
グレーチング蓋	300用	21.6	400	380	45	38
	400用	37.5	500	480		50
	500用	52.5	600	580		55
	600用	66.8	700	680		65

- 長さ1.0mのグレーチングも用意出来ます。
- 取手付、流雪溝タイプ等、各種用意出来ます。