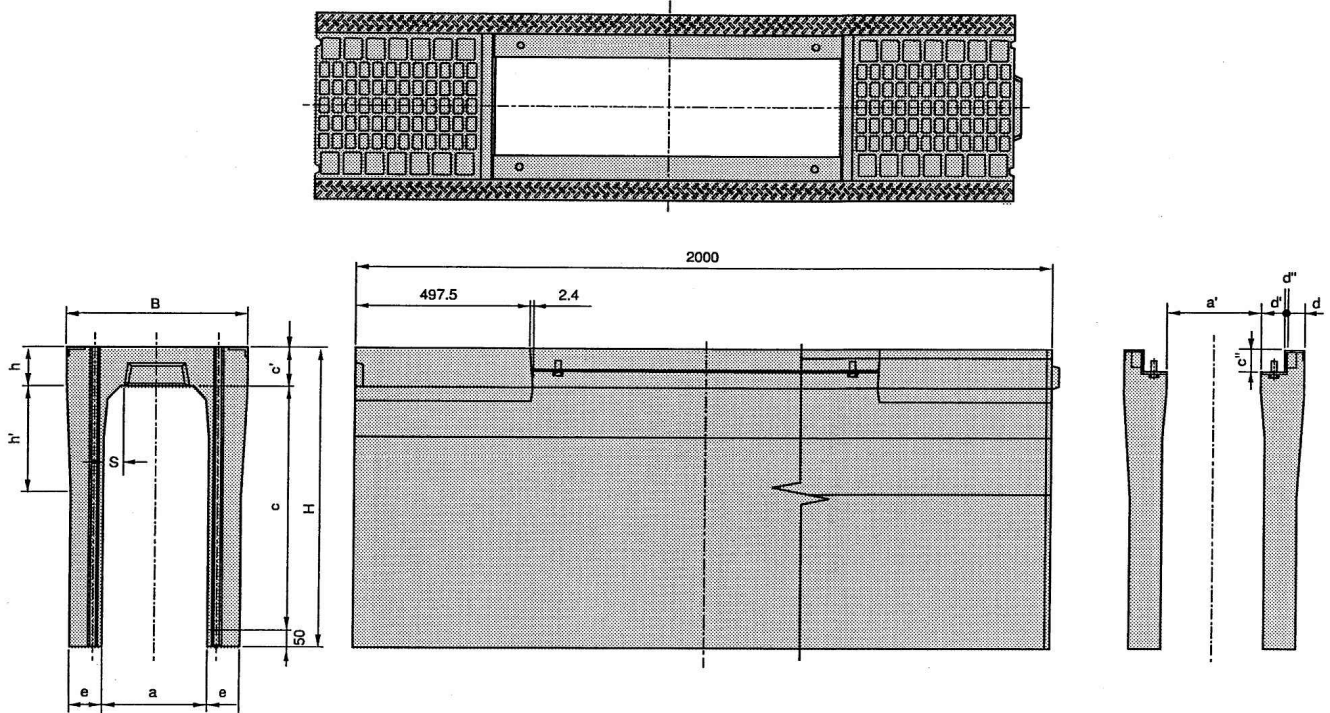


# 1-1 RV側溝 (横断用製品)



本体 (水路巾300~500mmのもの)



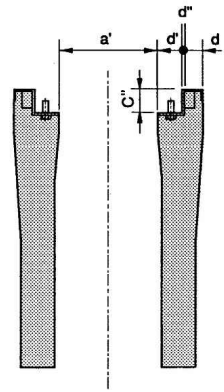
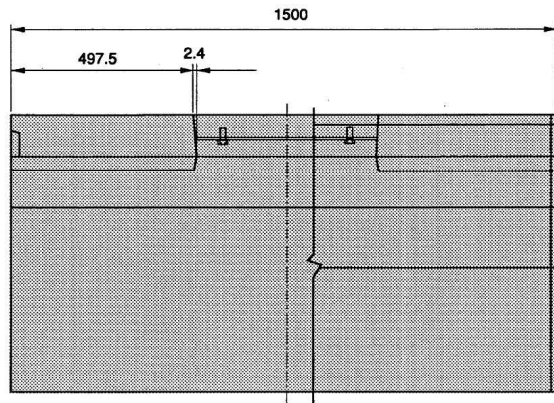
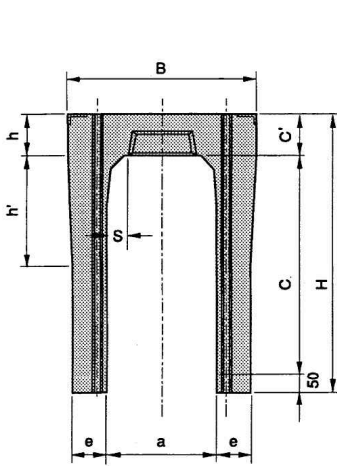
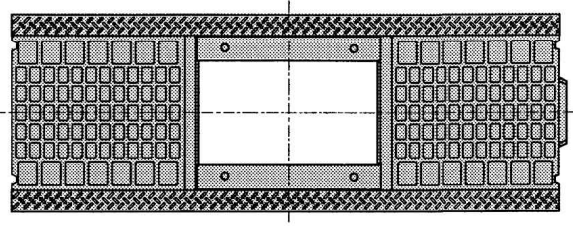
## 寸法・質量

呼び名 (巾×深)	参考質量 (kg)	寸 法 (mm)													
		B	H	a	a'	c	c'	c''	d	d'	d''	e	h	h'	s
300× 300	514	520	445	300	277	285	110	60	50.5	64	4.5	95	110	300	45
× 400	605		545			385									
× 500	696		645			485									
× 600	787		745			585									
× 700	878		845			685									
× 800	970		945			785									
400× 400	698	630	560	400	373	385	125	70	55.5	66	4.5	100	125	350	55
× 500	794		660			485									
× 600	890		760			585									
× 700	986		860			685									
× 800	1,082		960			785									
× 900	1,178		1,060			885									
500× 400	849	750	575	500	468	385	140	75	65.5	67	4.5	110	140	400	70
× 500	951		675			485									
× 600	1,053		775			585									
× 700	1,157		875			685									
× 800	1,206		975			785									
× 900	1,367		1,075			885									
× 1,000	1,477		1,175			985									
× 1,100	1,581		1,275			1,085									

# 1-1 RV側溝 (横断用製品)



長さ1.5m製品 (水路巾300~500mmのもの)



## 寸法

呼び名 (巾×深)	参考質量 (kg)	寸法 (mm)	
		a	c
300× 300	410	300	285
× 400	478		385
× 500	547		485
× 600	614		585
× 700	684		685
× 800	751		785
400× 400	559	400	385
× 500	631		485
× 600	703		585
× 700	775		685
× 800	847		785
× 900	919		885
500× 400	689	500	385
× 500	765		485
× 600	842		585
× 700	920		685
× 800	998		785
× 900	1,076		885
× 1,000	1,161		985
× 1,100	1,238	1,085	

● 寸法・配筋および質量など詳細は、承認図面をご参照下さい。