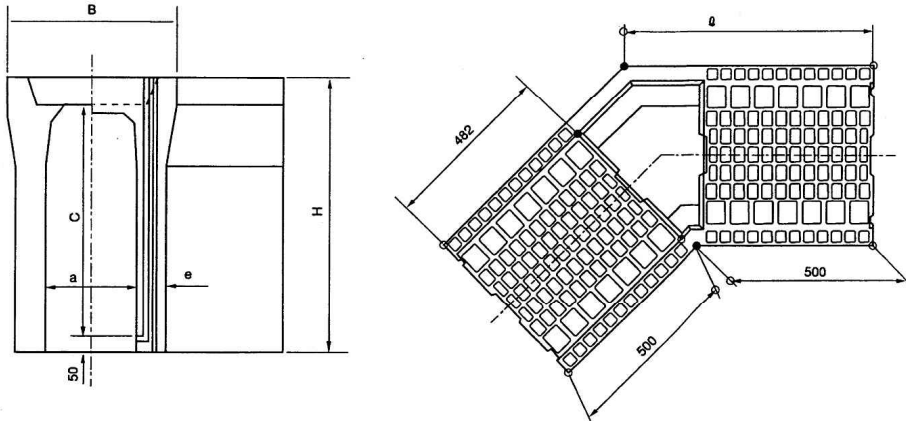




# 1-1 RV側溝隅切用製品(45°)

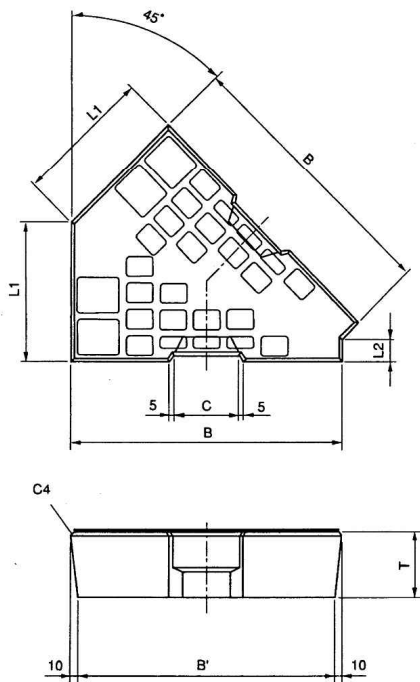
## 隅切用製品45°用 (水路巾300~400mmのもの)



呼び名 (巾×深)	参考質量 (kg)	寸法 (mm)					呼び名 (巾×深)	参考質量 (kg)	寸法 (mm)				
		B	H	a	c	ℓ			B	H	a	c	ℓ
300× 300	299	500	445	300	707	400	400× 400	418	610	400	752		
× 400	347		545				400						
× 500	395		645				500						
× 600	443		745				600						
× 700	491		845				700						
× 800	539		945				800						
× 900	587		1,045				900						
× 1,000	635		1,145				1,000						
× 1,100	683		1,245				1,100						
400× 400	418		610				400	752				400× 500	470
× 600	523	760		600									
× 700	576	860		700									
× 800	628	960		800									
× 900	681	1,060		900									
× 1,000	733	1,160		1,000									
× 1,100	786	1,260		1,100									
× 1,200	839	1,360		1,200									

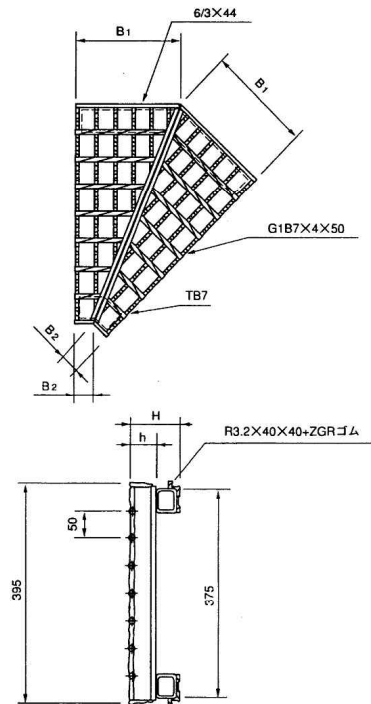
● 寸法・配筋および質量など詳細は承認図面をご参照下さい。

## 隅切用蓋 (45°車道用)



呼び	参考質量 (kg)	寸法 (mm)				
		B	B'	T	L <sub>1</sub>	L <sub>2</sub>
300用	18	400	380	95	199	34
400用	32	500	480	110	243	36

## 隅切45°グレーチング



荷重	溝幅	参考質量 (kg)	寸法 (mm)				
			A	B <sub>1</sub>	B <sub>2</sub>	h	H
T-25	300用	14.5	395	199	35	50	95
	400用	25.0		239	33	65	110