

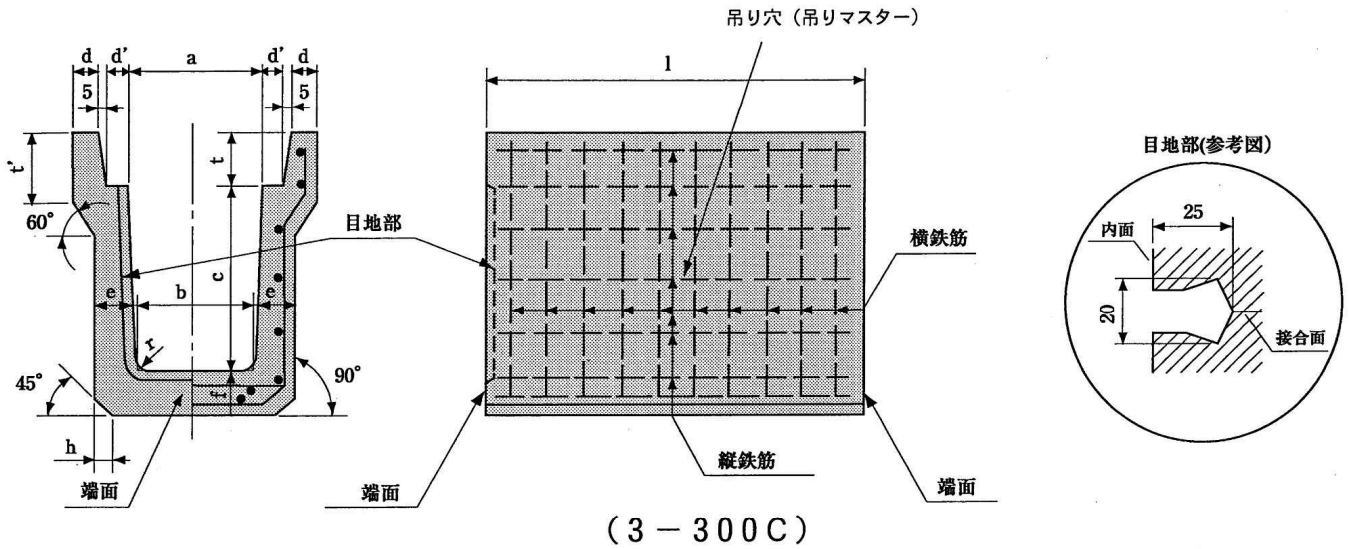
# 1-6 落ちふた式U形側溝(本体)

⑤

JISA5372 附属書E 路面排水溝類 推奨仕様E-3

1種	主として歩道に設置するもの
3種	車両(後輪一輪50kN以下)が隣接して走行することはまれで、走行することがあっても一時待避などで低速で走行するような場所に、車道に平行して設置するもの

## ●標準図(形状、寸法及び寸法)



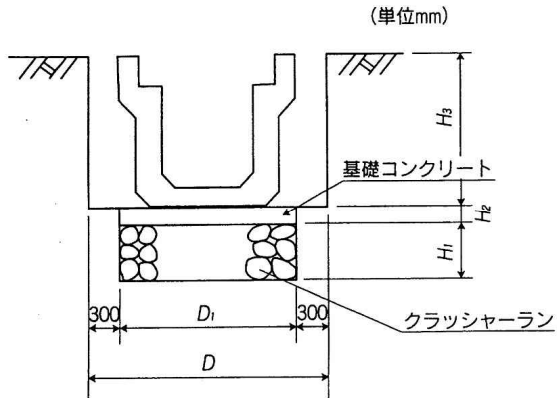
## ●標準寸法表(1種、3種 寸法及び配筋)

種類	呼び	参考質量 kg/本	寸 法												横 鉄 筋		縦鉄筋						
			a	b	c	d	d'	e	f	h	t	t'	r	l	外側鉄筋		底板内側鉄筋						
															径	数量 1=2000	数量 1=2000	径	数量 (本)				
1種	250	289	250	230	250	40	55	55	55	20	90	120	50	2000	4	10	4	11					
	300A	348		280	300			60	60		120												
	300B	422	300	270	400			65	65		95												
	300C	501		260	500			70	70		140												
	400A	459	400	370	400	45	60	65	65	40	110	135	50	2000	5	10	4	14					
	400B	541		360	500			70	70		125	150											
	500A	602	500	460	600	45	60	75	75	30	125	150	50	2000	6	10	4	17					
	500B	693		450				600	75		75	125							150				
3種	250	307	250	230	250	45	55	65	65	30	90	120	50	2000	5	20	20	4	13				
	300A	390		280	300	50		55	70		70	40				95	140			50	2000	24	24
	300B	451	300	270	400				70		70					110						135	50
	300C	556		260	500	80		80	110		135	50				2000	21			11			
	400A	504	400	370	400	55	60	70	70	40	110		155	50	2000		D6	23	12	4	17		
	400B	611		360	500			80	80		125	155											
	500A	685	500	460	600	60	60	80	80	30	125	175	50	2000	D6	25	13	4	20				
	500B	837		450				600	90		90	125								175			

# 1-6 落ちふた式U形側溝用

## 落ちふた式U形側溝参考歩掛

側溝の布設標準構造



(10m当り)

項目	呼び	単位	250	300A	300B	300C	400A	400B	500A	500B
寸法	H <sub>1</sub>	mm	150	150	150	150	150	150	150	150
	H <sub>2</sub>	mm	50	50	50	50	50	50	50	50
	H <sub>3</sub>	mm	395	455	560	665	580	685	705	815
	D	mm	1,060	1120			1230		1350	
	D <sub>1</sub>	mm	460	520			630		750	
床掘り	m <sup>3</sup>	6.248	7.467	8.664	9.861	9.516	10.797	12.127	13.601	
埋戻し	m <sup>3</sup>	3.780	4.371	5.163	5.883	5.114	5.811	6.032	6.740	
残土	m <sup>3</sup>	2.498	3.096	3.501	3.978	4.402	4.986	6.095	6.861	

注：埋戻し量、残土量の体積変化による土量変化は考慮していない。

(10m当り)

項目	呼び	単位	250	300A	300B	300C	400A	400B	500A	500B
砂石	m <sup>3</sup>	0.66	1.635			1.785		1.935		
基礎コンクリート	m <sup>3</sup>	0.220	0.245			0.295		0.345		
側溝	本	5	5	5	5	5	5	5	5	

注：砂石量、基礎コンクリート量のロスは含まない。

1個当り長さ (mm)	1個当り質量 (kg/個)	世話役	特殊 作業員	普通 作業員	トラッククレーン		諸雑 費率 (%)
		(人)	(人)	(人)	(日)	(規格)	
側溝 L=2000 (10m当り)	250超～600以下	0.2	0.2	0.2	0.2	湯圧式	9
	600超～1000以下	0.2	0.2	0.8	0.2	4.8t～4.9t吊り	
蓋 (100枚当り)	10以上～40以下	0.1	—	1.3		—	
	40超～70以下	0.3	—	2.4		—	
	70超～100以下	0.4	—	3.5		—	

呼称	1箇所当り		
	目地モルタル 量 (m <sup>3</sup> )	普通作業員 (人)	
1種・3種・車道横断用・共通	250	0.00020	0.046
	300A	0.00025	0.058
	300B	0.00031	0.072
	300C	0.00037	0.085
	400A	0.00034	0.078
	400B	0.00040	0.092
	500A	0.00048	0.110
500B	0.00050	0.115	

- 歩掛は、運搬距離30m程度までの小運搬を含む標準据付作業であり、床掘、埋戻しは含まれません。
- 敷モルタル、敷砂は別途必要量を計上します。
- 諸雑費は、コンクリートカッタ運転、目地モルタル、コンクリート側溝損失分の費用及びコンクリートカッタブレードの損耗費であり、労務費及びトラッククレーン賃料の合計額に上表の率を上限として計上します。