

# 1-6 落ちふた式U形側溝(ふた)

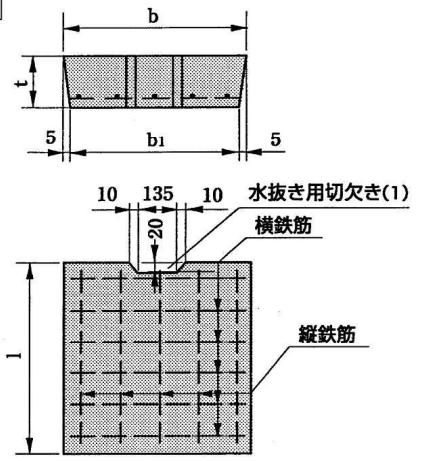
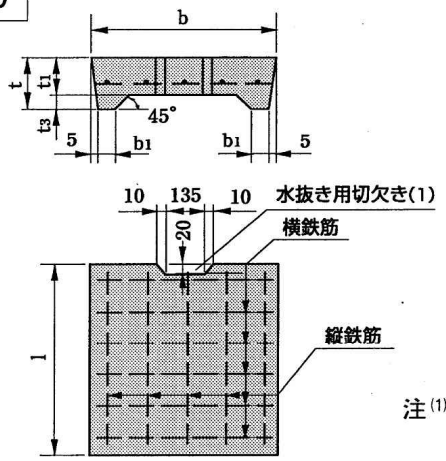
JISA5372 附属書E 路面排水溝類 推奨仕様E-3

1種	主として歩道に設置するもの
3種	車両（後輪一輪 50 kN以下）が隣接して走行することはまれで、走行することがあっても一時待避などで低速で走行するような場所に、車道に平行して設置するもの

## ●標準図（形状、寸法及び配筋）

**1種**  
(例) 1-400

**3種、横断用**  
(例) 3-400



注<sup>(1)</sup> 水抜き用切欠きは、省くことができる。

## ●標準寸法表（1種、3種 寸法及び配筋）

種類	呼び	参考質量 kg/本	寸法						鉄筋				
			b	b1	t	t1	t2	l	横鉄筋		縦鉄筋		
									径又は 呼び	数量 (本)	径又は 呼び	数量 (本)	
1種	250	28	362	50	90	55	35	500	4	6	4	3	
	300	32	412	51	95		40					4	
	400	45	512		110	65	45					5	
	500	63	622	56	125	75	50					6	
3種	250	37	362	352	90	-	-	500	D 6	6	4	3	
	300	45	412	402	95				4	D 6	4		
	400	66	512	502	110				5		5		
	500	92	622	612	125				6		6		
横断	250	39	362	352	90	-	-	500	D13	8	D13	3	
	300	49	412	402	95							4	
	400	71	512	502	110							10	5
	500	97	622	612	125								

# 1-6 落ちふた式U形側溝用



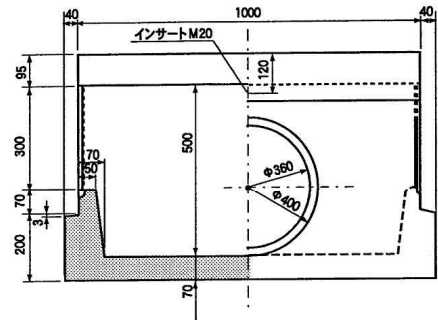
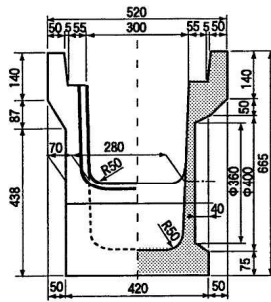
街きよ栴300

## 標準図

3種

呼称300A用/H500形

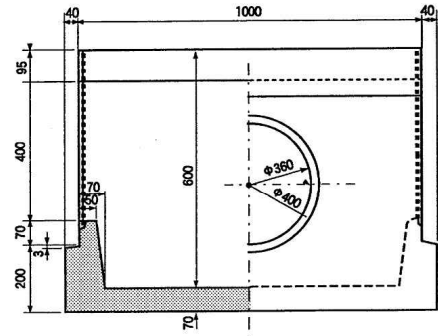
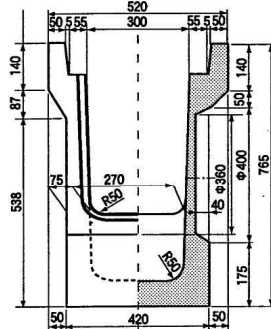
参考質量/296kg



3種

呼称300B用/H600形

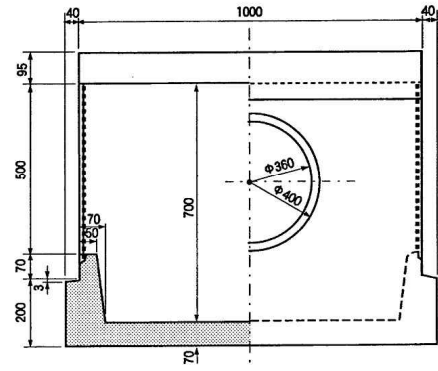
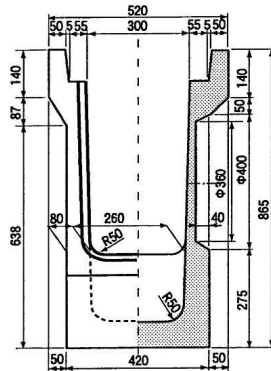
参考質量/325kg L=1000



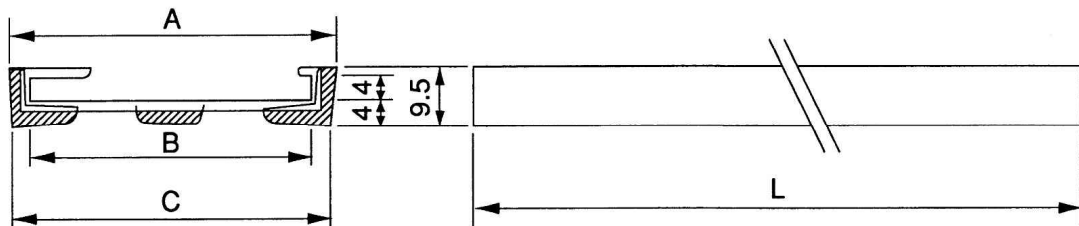
3種

呼称300C用/H700形

参考質量/370kg L=1000



## 防音蓋 (落ちふた式 3種蓋)



呼び名	寸法mm	A	B	C	L	備考
L498×H56		58	50	56	498	3種250~400用
L498×H61		63		61		3種500用