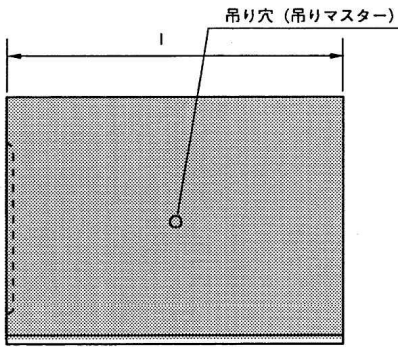
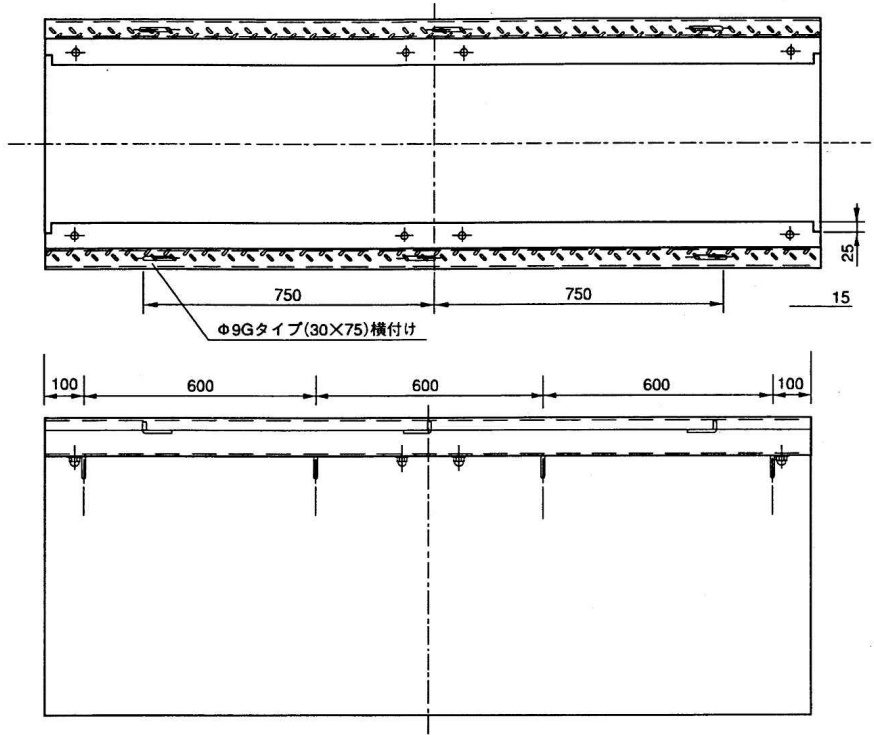
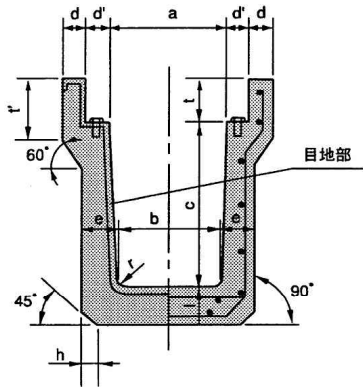


1-6 落ちふた式U形側溝(横断・Zアングル)



呼び	参考質量 kg / 本	寸 法												横 鉄 筋		縦鉄筋							
		a	b	c	d	d'	e	f	h	t	t'	r	L	外側鉄筋		底版内側鉄筋							
														径	数量 L=2000	径	数量 L=2000	径	数量 (本)				
250	319	250	230	250	45	60	65	65	30	90	120	50	2000	D6	16	16	4	11					
300A	405	300	280	300	50		70	70		40	95								140	19	19	5	15
300B	466		270	400			80	80															
300C	571		260	500		70	70	23	23			18											
400A	522	400	370	400	55	80	80			110	155		175	25	25	20							
400B	629		360	500													60	65	90	90	125	175	25
500A	705		460	500				60	65			90											
500B	857	450	600																				

側溝 (横断用) ボルト固定 T-25 ノーマルタイプ (ツイスト100ピッチ・グリップ・ゴム付)					
溝幅 (mm)	本 体		メッキ付受枠 (L=2000)		総 質 量 (kg)
	寸 法	質量 (kg)	寸 法	質量 (kg)	
250	360×995×50/90	31.6	30×44.5×94.5×59.5	12	43.6
300	410×995×55/95	37.5	30×49×99.5×64.5	15	52.5
400	510×995×65/110	51.7	30×54.5×114.5×59.5	18	69.7
500	620×995×90/125	79.6	30×59.5×129.5×64.5	20	99.6