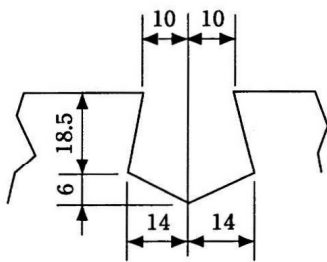
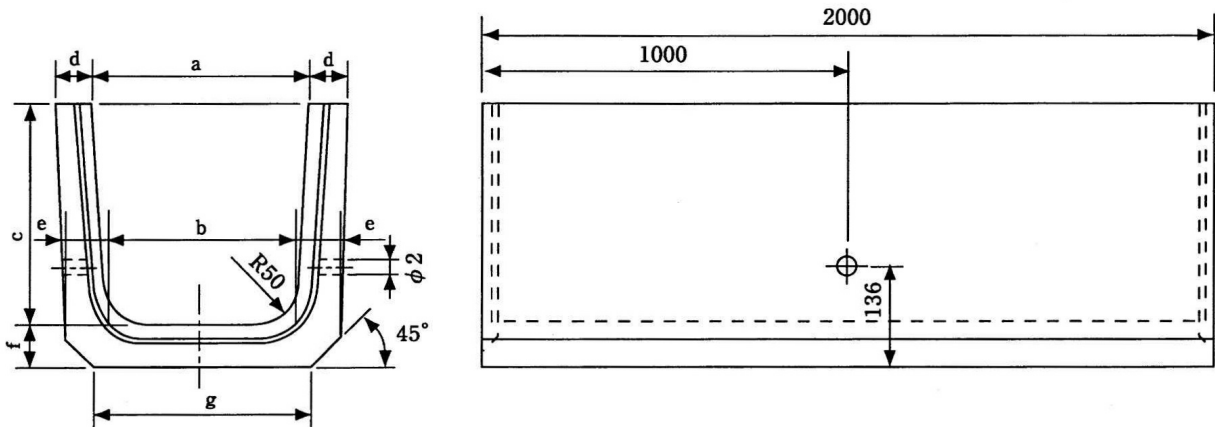
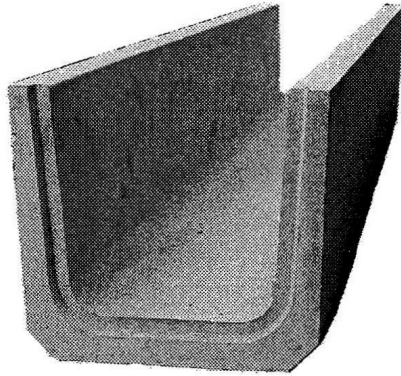


1-8 U形ロング



モルタル目詳細

呼 び	参考質量 (kg)	寸 法 (mm)								
		a	b	c	d	e	f	g	r	L
240	183	240	220	240	45	50	50	240	50	2000
300	264	300	260	300	50	60	60	300	50	2000

呼 び	労 力 (人)				トラッククレーン 運転時間 (h)	トラッククレーン (油圧式) 4.8~4.9t吊り	小器材費 (%)
	世話役	特殊作業員	普通作業員	計			
240 300	0.1	0.2	0.4	0.7	1.3		2

※ L=1000は、吊り穴なし