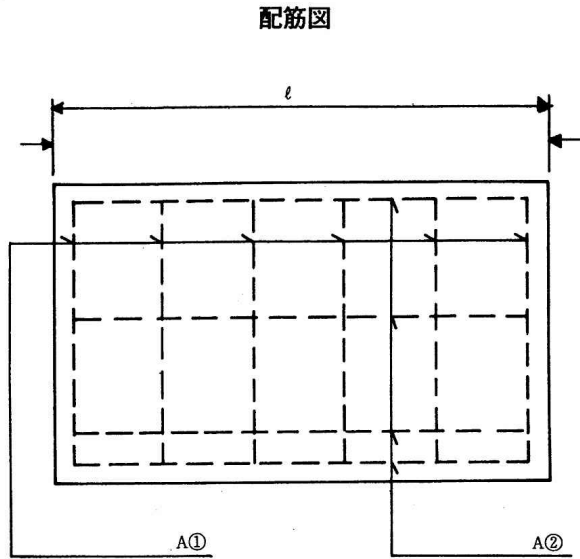
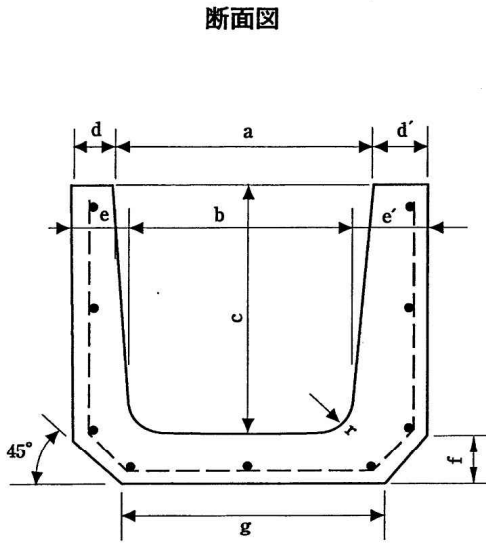
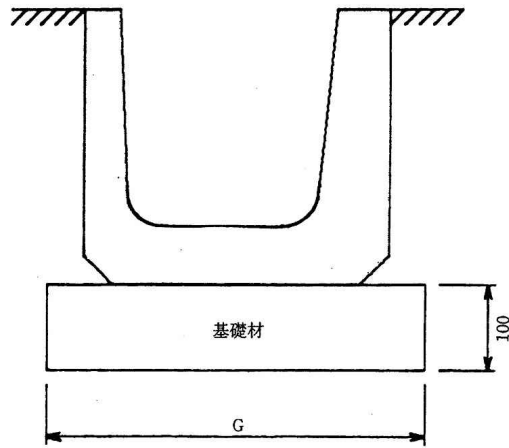


1-9 鉄筋コンクリートU形側溝

片厚U形側溝



標準施工図



基準寸法

呼び	参考質量	寸法 (mm)											鉄筋 (径×本数)	
		a	b	c	d	d'	e	e'	f	g	r	ℓ	①(縦鉄筋)	②(横鉄筋)
240	78	240	220	240	45	65	50	80	70	270			$\phi 6.0 \times 7$	$\phi 6.0 \times 7$
300	105	300	260	300	50	70	60	100	80	340	50	600	$\phi 6.0 \times 9$	$\phi 9.0 \times 7$
360	130	360	310	360	50	70	60	100	80	400			$\phi 6.0 \times 11$	$\phi 9.0 \times 7$