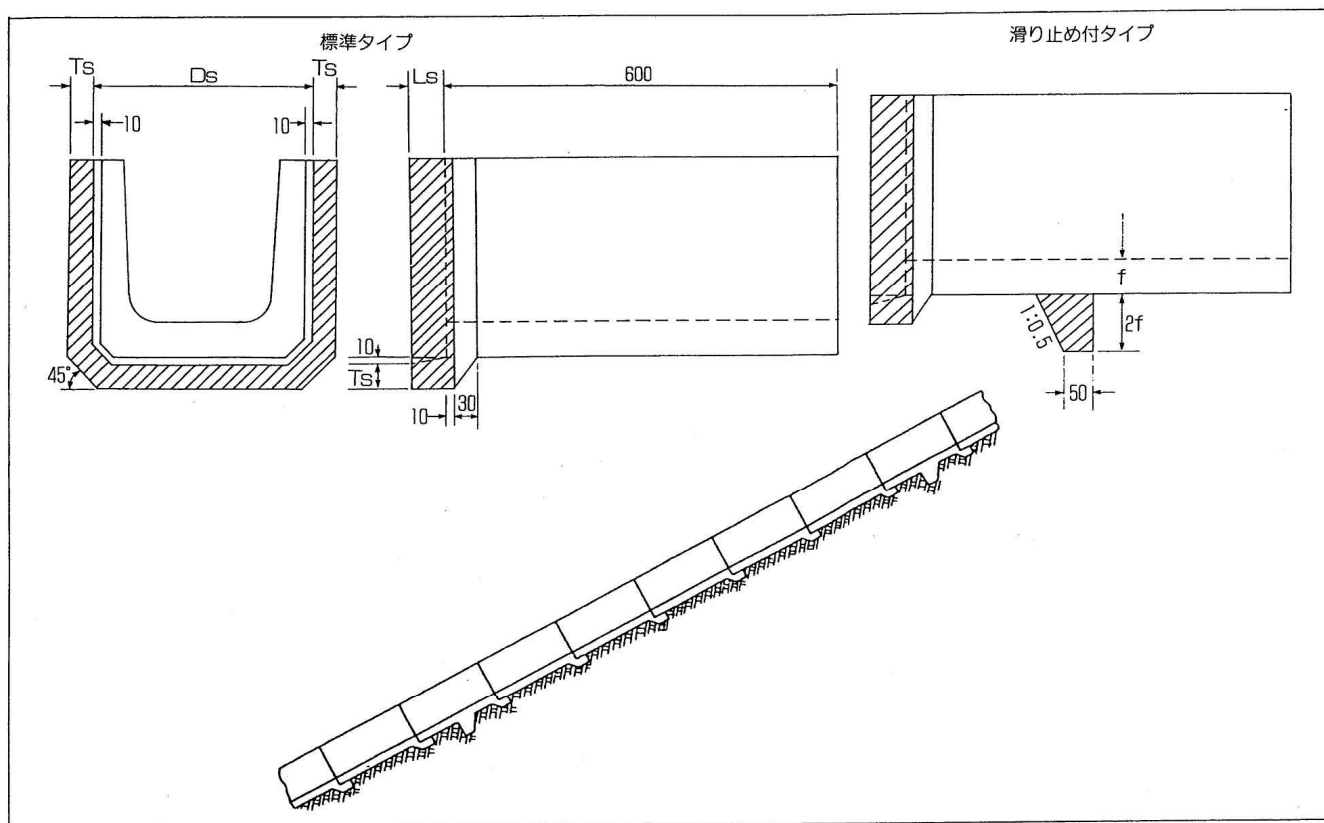


1-9 鉄筋コンクリートU形側溝



ソケット付鉄筋コンクリートU形



寸法・配筋表

本体は上ぶた式U形側溝に準ずる 滑り止め付は5ヶに1ヶの割合を標準とする。

寸法	参考質量 (kg)		ソケット寸法 (mm)			配筋			
	標準	滑り止め付	内巾	厚さ	深さ	縦筋		横筋	
			Ds	Ts	Ls	径 (mm)	本	径 (mm)	本
240×240×600	60	64	350	25	50	3.2	7	3.2	7
300×300×600	85	92	430	30					
360×360×600	110	119	490	35	60	11	5.0	10	
450×450×600	155	167	590	40					65
600×600×600	235	250	770	55	6.0	15	6.0		

布設歩掛り(例)

(10m当り)

規格		労力 (人)				トラッククレーン 運転時間 (h) 4.8 ~4.9t吊り	小器材費 (%)	備考
1個当り 長さ(mm)	呼び名	世話役	特殊 作業員	普通 作業員	計			
600	240	0.4	0.4	1.4	2.2	—	2	
	300	0.4	0.4	1.4	2.2	—	2	
	360	0.4	0.4	1.3	2.1	2.0	2	
	450	0.4	0.4	1.3	2.1	2.0	2	
	600	0.5	0.5	1.5	2.5	2.5	2	