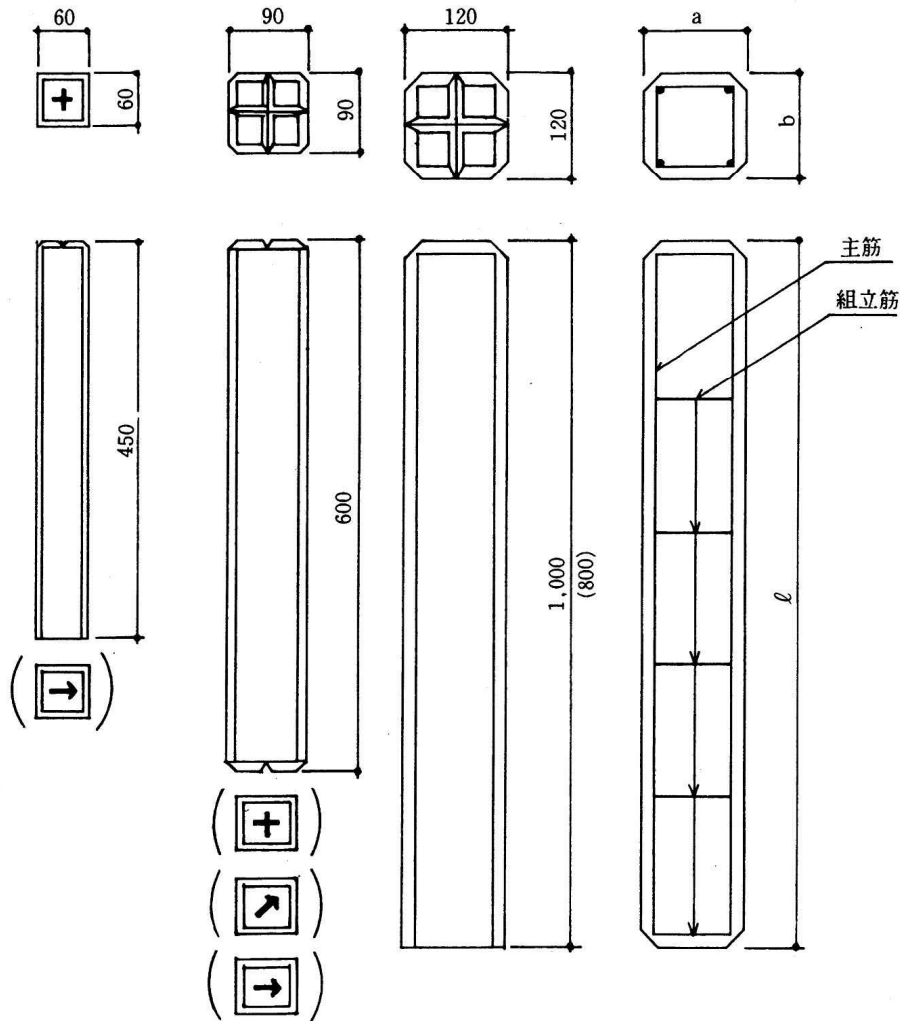


1-14 境界杭



鉄筋コンクリート境界杭



◎ 其の他各種寸法のものを設計製造しております。

a (mm)	b (mm)	ℓ (mm)	質量 (kg)
60	60	450	4
90	90	600	12
120	120	800	26
120	120	1,000	35